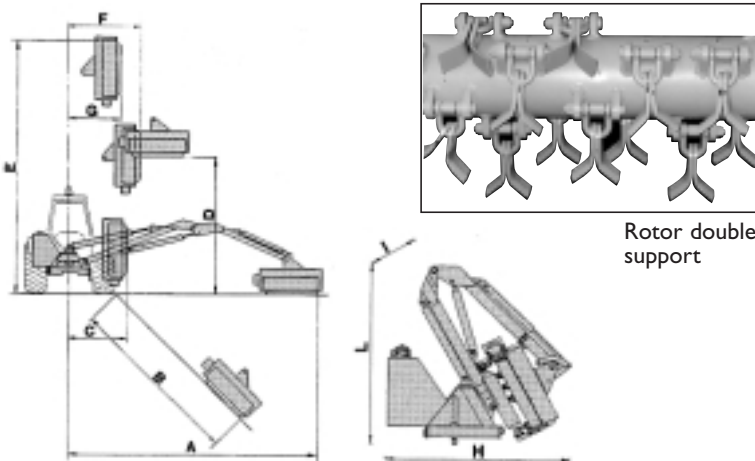
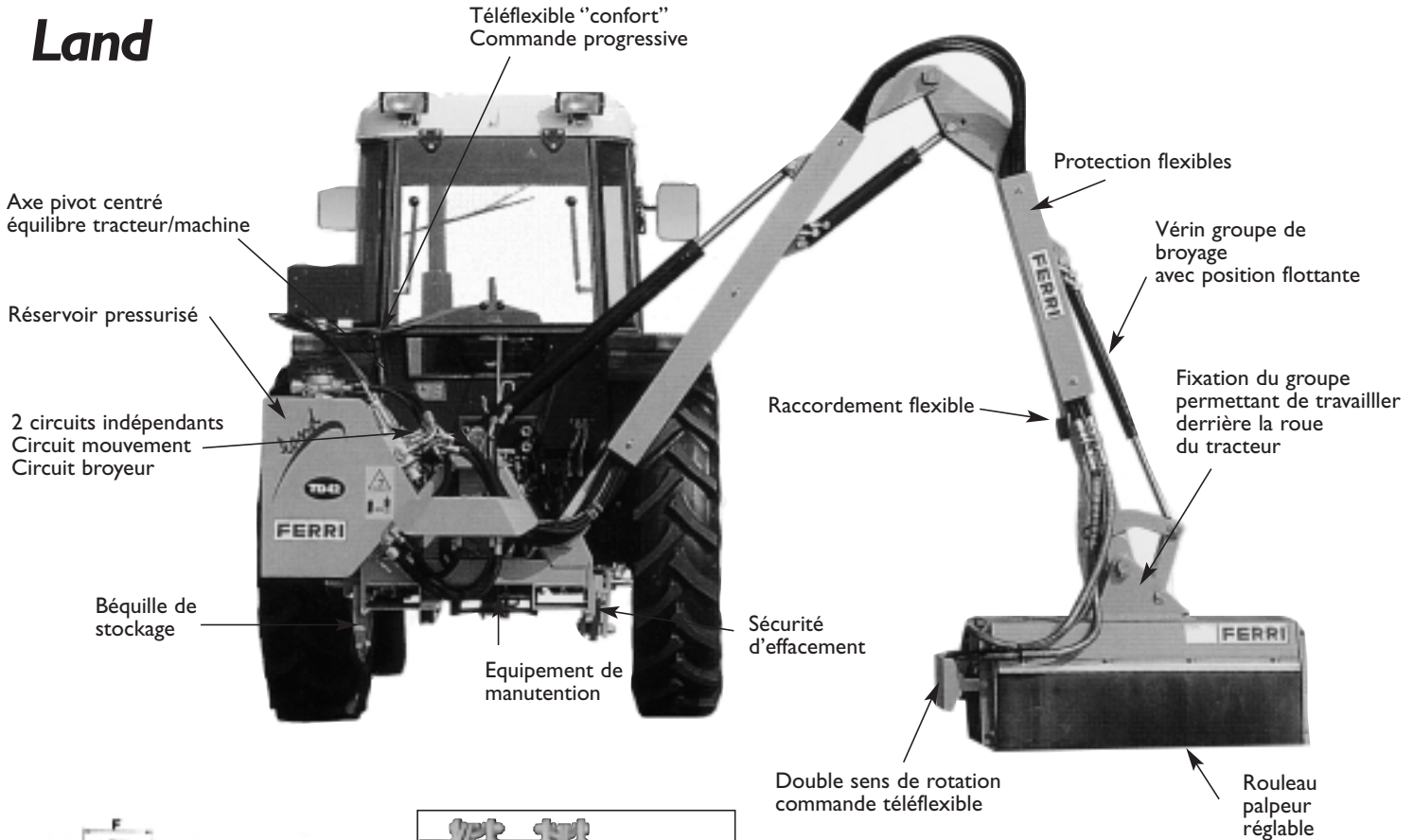


TD

Land

Débroussailleuse hydraulique indépendante

la compacte



Portées (m)		TD37	TD42
A	maxi latérale	3,70	4,20
B	dans fossé	2,50	3,00
C	mini latérale bas	1,10	1,10
D	maxi sur haie	2,20	2,45
E	maxi verticale	4,00	4,60
F	mini verticale	1,60	1,75
G	mini latérale haut	0,90	0,90
H	Encombr. horiz.	1,50	1,50
L	Encombr. oblique	1,75	2,05
I	Encombr. vertical	0,72	0,72



TDR
 Version
 pour tracteur
 à poste réversible
 ou attelage frontal

La version **TDR**
 n'est disponible
 que pour tracteur
 avec pdf 1000 t/mn
 et rotation antihoraire

CARACTÉRISTIQUES TECHNIQUES

TD37 - TD42

Capacités	TD37	TD42
Poids (kg)	450	455
Huile hydraulique	74	74
Attelage 3 points	I-II	I-II
Prise de force	540	540
Moteur hydraulique max (cv)	29	29

Tracteurs	TD37	TD42
Puissance du tracteur (cv)	40 à 60	50 à 70
Poids mini (kg)	1700	2000
Largeur mini (m)	1,50	1,70

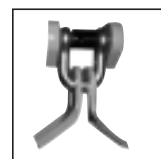
ATTENTION : Tenir bien compte du rapport poids/largeur de voie

Équipements	● SERIE □ OPTION
Tête flottante	●
Téléflexible cable confort	●
Sécurité mécanique	●
Hydraulique indépendante	●
Transmission directe	●
Protection avant et arrière	●
Rouleau réglable en hauteur	●
Rotor double sens rotation	●
Huile	●
Béquille de stockage	●
Haubans de fixation tracteur	□
Refroidisseur avec thermostat	□
Cardan de transmission	●

Équipement de série :



Sécurité mécanique



Couteaux à manilles, herbe, buissons, canaux
Ø max 2 cm
Réf. 0901049

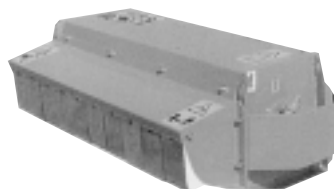


Commande téléflexible confort avec sécurité

Options :



Tailleuse de haies CS 150



TIL100 - 1,00 m - 120 kg

Groupe de broyage	TIL100 TD37-42
Largeur de travail (m)	1,00
Vitesse de rotation (T/mn)	3000
Vitesse périphérique (m/sec)	54
Angle du broyeur	190°
Couteaux "Y" à manilles (Nbr)	36