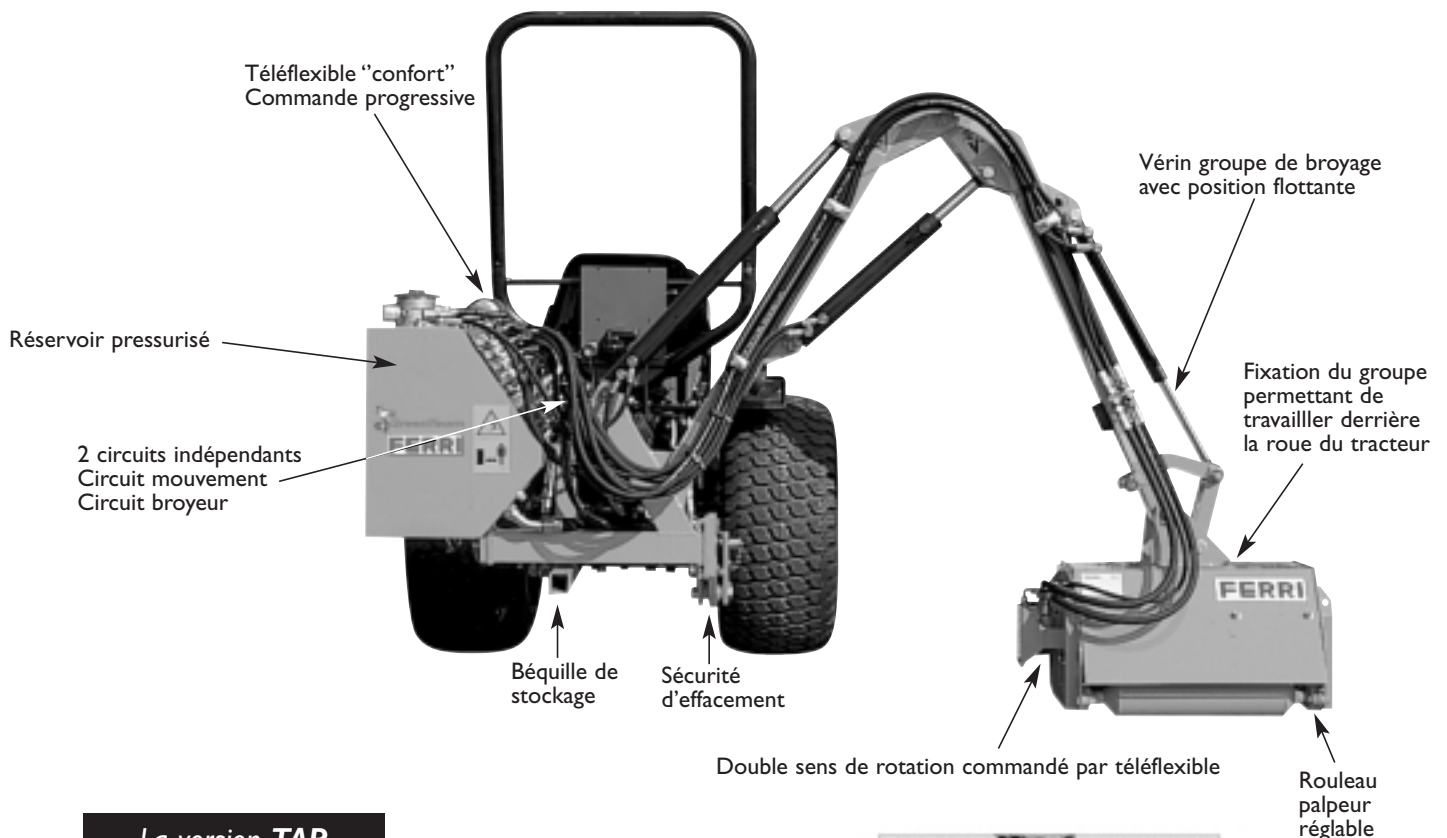


TA

Weekend

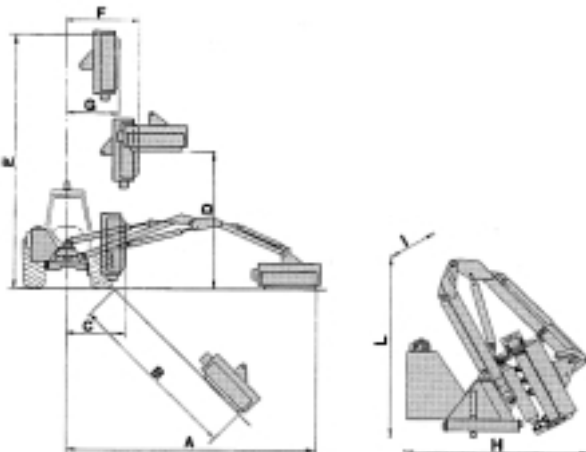
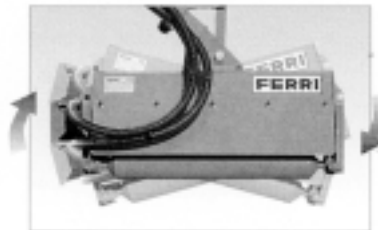
Débroussailleuse hydraulique indépendante

Comme une grande...



La version **TAR**
n'est disponible
que pour tracteur
avec pdf 1000 t/mn
et rotation antihoraire

Tête flottante



Portées (m)		TA26	TA32
A	maxi latérale	2,70	3,20
B	dans fossé	1,70	2,10
C	mini latérale bas	0,90	0,95
D	maxi sur haie	1,60	2,10
E	maxi verticale	3,00	3,70
F	mini verticale	1,20	1,60
G	mini latérale haut	0,80	0,90
H	Encombr. horiz.	1,35	1,35
L	Encombr. oblique	1,40	1,68
I	Encombr. vertical	0,65	0,65

CARACTÉRISTIQUES TECHNIQUES

TA26 - TA32

Capacités	TA 26	TA 32
Poids (kg)	258	330
Huile hydraulique	47	58
Attelage 3 points	0 - I	I
Prise de force	540	540
Moteur hydraul. max (cv)	20	29

Équipements	● SERIE
	□ OPTION
Tête flottante	●
Téléflexible câble confort	●
Sécurité mécanique	●
Hydraulique indépendante	●
Transmission directe	●
Rotor double sens de rotation	●
Protection avant et arrière	●
Rouleau réglable en hauteur	●
Huile	●
Béquille de stockage	●
Cardan pour TA32 et TA32R	●
Haubans de fixation au tracteur	□

La **TA 26** est livrée avec multiplicateur et pompes directement fixés à la prise de force.

Groupe de broyage	TME 80
Largeur de travail (m)	0,80
Vitesse de rotation (tr/mn)	3000
Vitesse périphérique (m/sec)	48
Angle rotation	190°
Couteaux "Y" à manilles (Nbr)	40

Tracteurs	TA 26	TA 32
Puissance (cv)	20 à 35	25 à 40
Poids mini (kg)	700	900
Largeur voie mini	1,00	1,20

ATTENTION :
Tenir bien compte du rapport poids/largeur de voie

Équipement de série :



Sécurité mécanique



Commande téléflexible confort avec sécurité



Couteaux "Y" à manilles, herbe, buissons, canaux
Ø maxi 2 cm
Réf. 0901133



TME80 - 0,80 m - 80 kg

Options :



Tailleuse de haies CS150