

SKI DX (Droite)

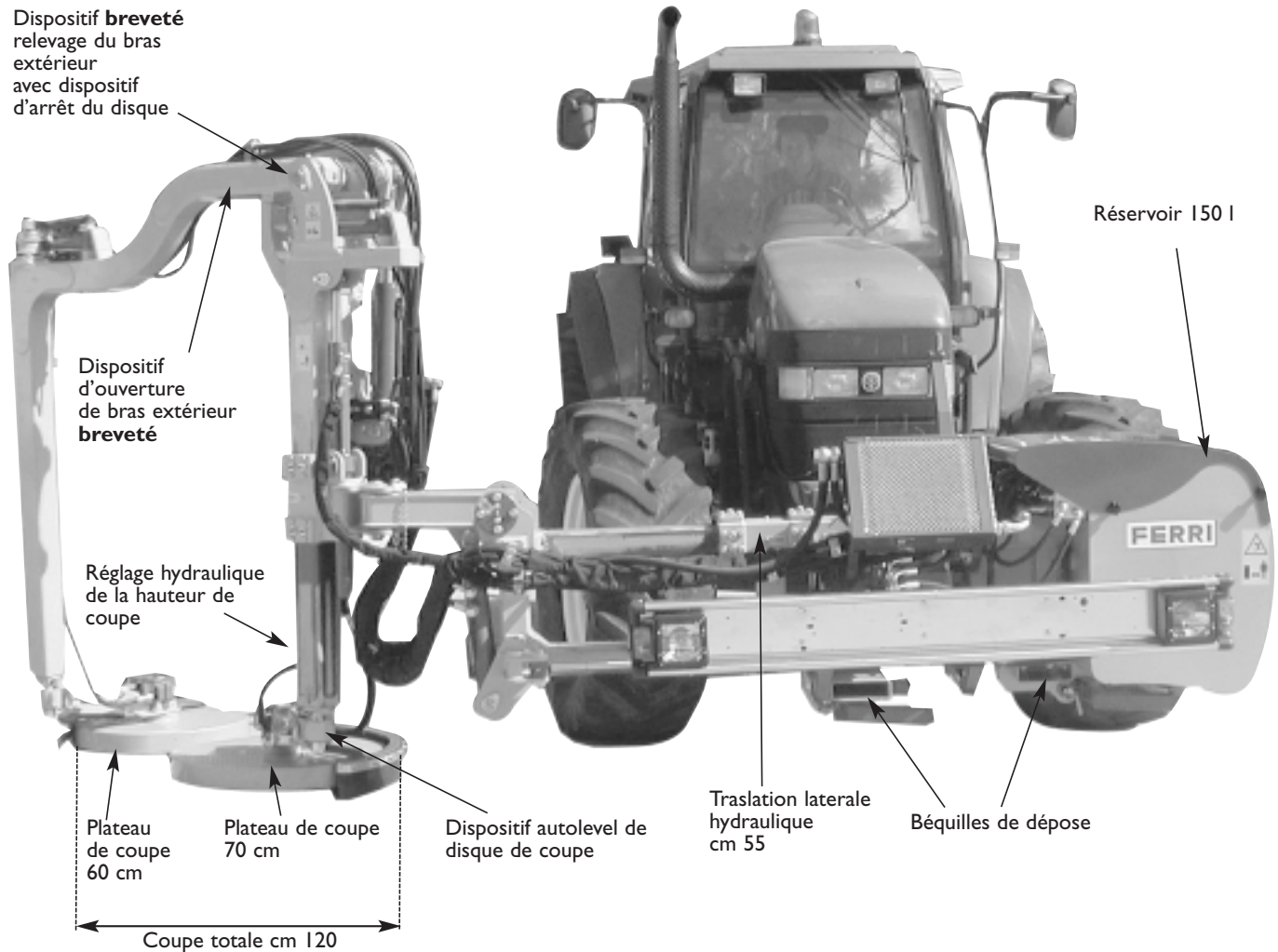
Faucheuse sous glissière

Montage AV

Breveté



Dispositif **breveté**
relevage du bras
extérieur
avec dispositif
d'arrêt du disque



Dispositif
d'ouverture
de bras extérieur
breveté

Réglage hydraulique
de la hauteur de
coupe

Plateau
de coupe
60 cm

Plateau de coupe
70 cm

Dispositif autolevel de
disque de coupe

Traslacion laterale
hydraulique
cm 55

Béquilles de dépose

Réservoir 150 l

Coupe totale cm 120

CARACTÉRISTIQUES TECHNIQUES

SKI

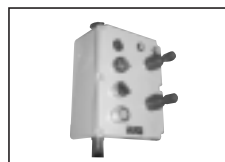
Capacités	SKI DX
Poids (kg)	980
Huile hydraulique	155
Prise de force	1000
	antihoraire
Largeur coupe (cm)	120
Rotation disques tr/mn	2850
Puissance hydraulique (cv)	30

Tracteurs	SKI DX
Puissance du tracteur (cv)	80 à 110
Poids mini (kg)	3200
Largeur mini (m)	2,20

Équipements	● SERIE □ OPTION
Système hydraulique indépendante	●
Translation cm 55	●
Réglage hauteur coupe	●
Dispositif d'ouverture du bras extérieur	●
Relevage hydraulique du bras extérieur	●
Escamotage obstacles	●
Commande électrique on-off	●
Dispositif autolevel de disque de coupe	●
Dispositif d'arrêt des disques pendant les déplacements	●
Refroidisseur avec thermostat	□

Breveté

Équipement de série :



Commandes électriques avec 2 leviers



Ø 60 cm Ø 70 cm



Couteau à lame rigide

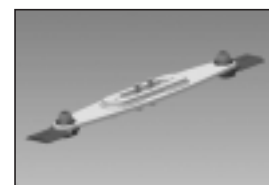


Translation cm 55

Options :



Disques de coupe Ø 70-80 cm



Couteau à lame slot

ATTENTION !

A la commande il faut préciser le sens de rotation et le nombre de tours/mn de la pdf frontale