

SKI

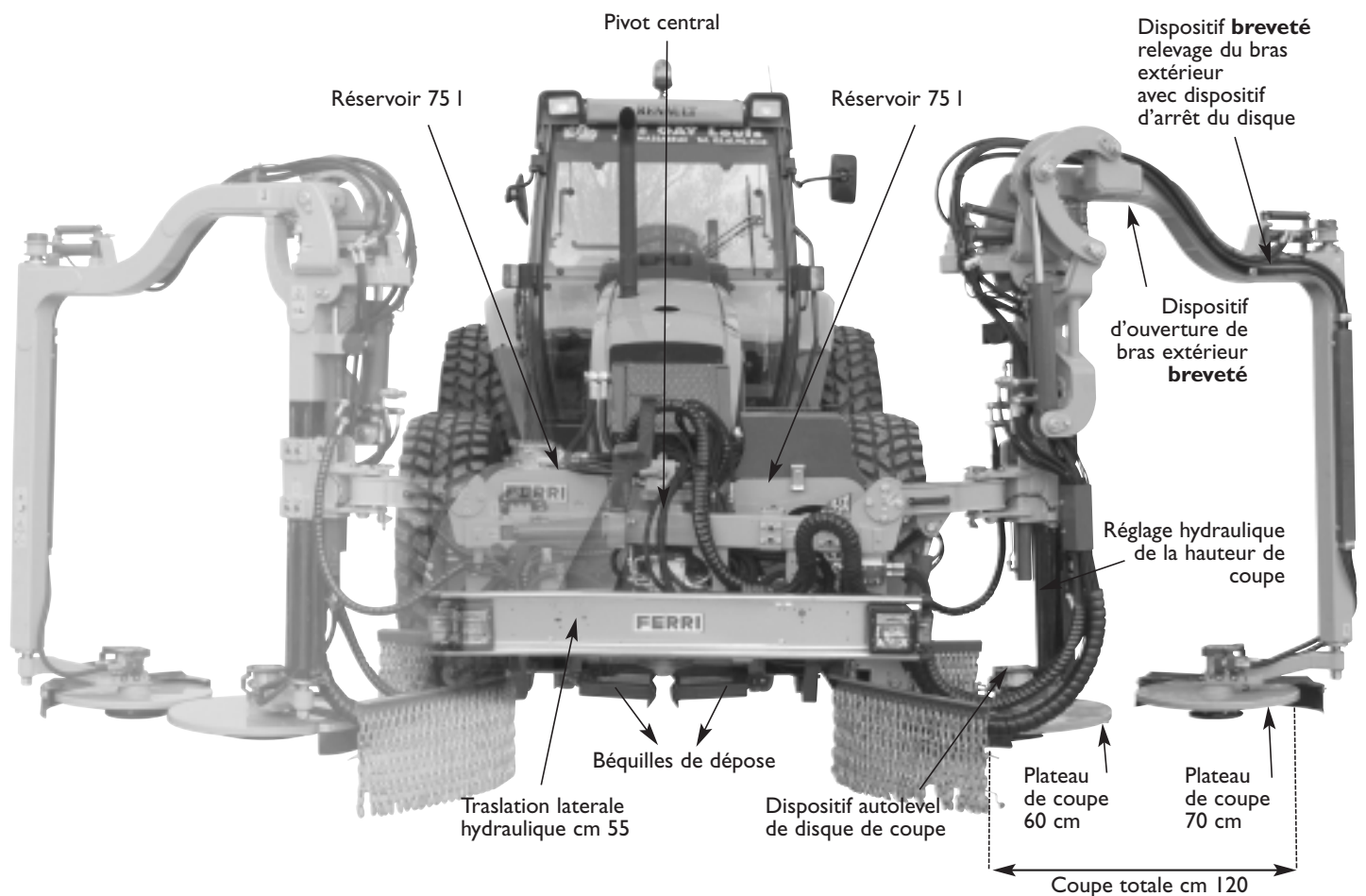
DX - SX

(Droite - Gauche)

Faucheuse sous glissière

Montage AV

Breveté



CARACTÉRISTIQUES TECHNIQUES

SKI

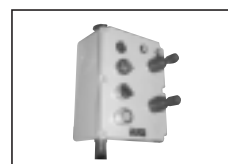
Capacités	SKI DX-SX
Poids (kg)	1150
Huile hydraulique	155
Prise de force	1000
	antihoraire
Largeur coupe (cm)	120
Rotation disques tr/mn	2850
Puissance hydraulique (cv)	30

Tracteurs	SKI DX-SX
Puissance du tracteur (cv)	80 à 110
Poids mini (kg)	3200
Largeur mini (m)	2,20

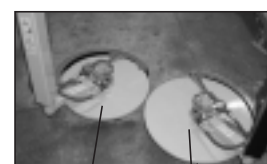
Équipement de série :

Équipements	● SERIE □ OPTION
Système pivotant droite et gauche du système de coupe	●
Système hydraulique indépendante	●
Translation cm 55	●
Réglage hauteur coupe	●
Dispositif d'ouverture du bras extérieur	●
Relevage hydraulique du bras extérieur	●
Escamotage obstacles	●
Commande électrique on-off	●
Dispositif autolevel de disque de coupe	●
Dispositif d'arrêt des disques pendant les déplacements	●
Refroidisseur avec thermostat	□

Breveté



Commandes électriques avec 2 leviers



Ø 60 cm Ø 70 cm

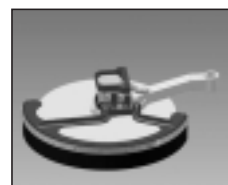


Couteau à lame rigide

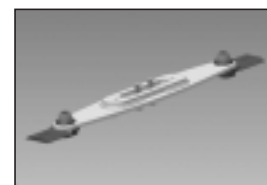


Translation cm 55

Options :



Disques de coupe Ø 70-80 cm



Couteau à lame slot

ATTENTION !
A la commande il faut préciser le sens de rotation et le nombre de tours/mn de la pdf frontale